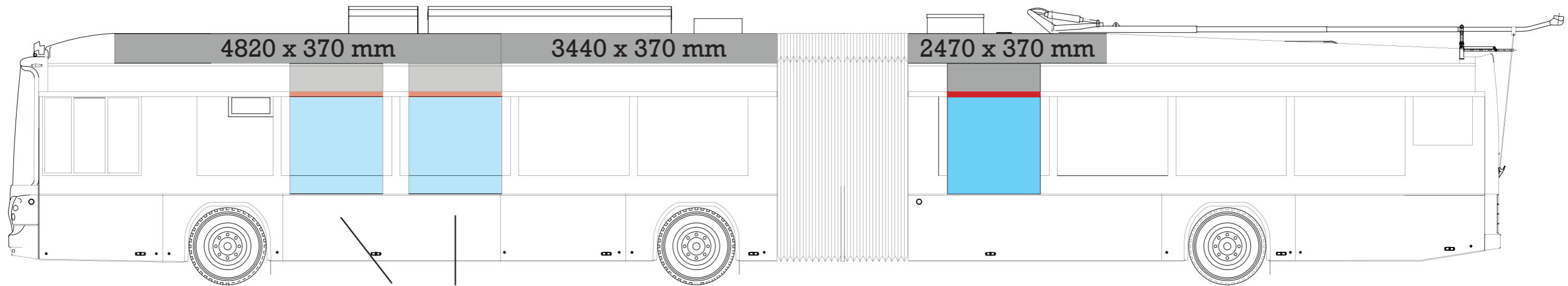
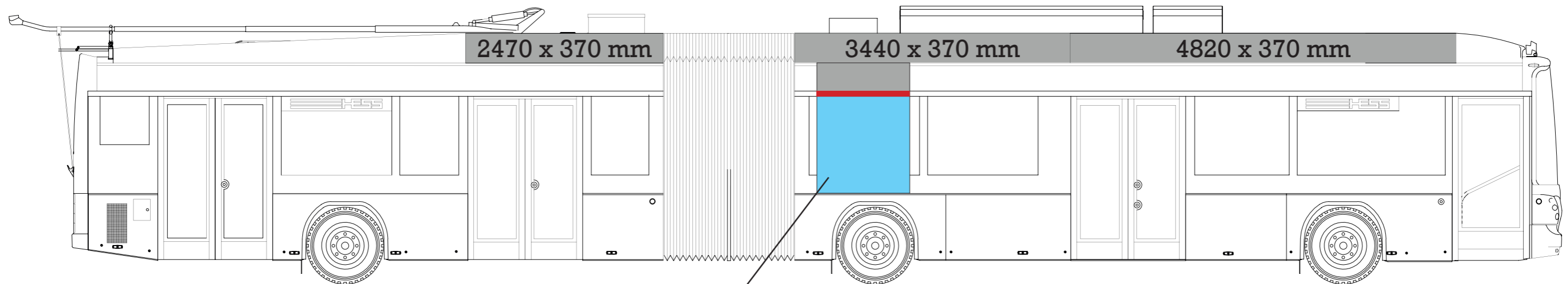


Technisches Produktionsblatt

Dachwerbung mit Moving Poster (Gelenk-Trolleybus)



Dies sind weitere mögliche Positionierungen für das Moving Poster.

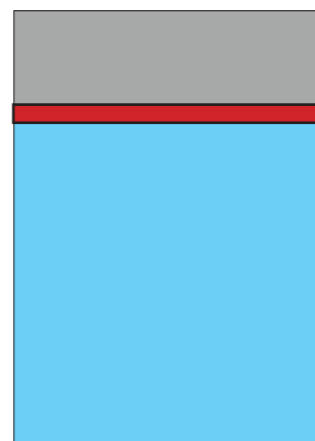


Moving Poster
Gesamtmass: 1165 x 1645 mm

Carrosserie: 1165 x 350 mm

Gummidichtung*: 1165 x 65 mm

Window: 1165 x 1230 mm



*Auf diese Fläche bitte keine wichtigen Gestaltungselemente platzieren, da diese Dichtung nicht überklebt werden kann.